



XEBL-16EU-YPRS

Progetto	_____
Articolo	_____
Quantità	_____
Data	_____

Modello

BAKERTOP MIND.Maps™ PLUS BIG

Forno combinato	Elettrico
16 teglie 600x400	Cerniera a sinistra
Pannello di controllo touch screen da 9,5"	
Votaggio: 380-415V 3N~	



Descrizione

Forno combinato professionale intelligente in grado di gestire processi di cottura di panetteria e pasticceria (fresca e congelata) e molteplici processi di cottura (disidratazione, cottura a vapore, cottura a bassa temperatura, cottura sous vide, rosolatura, grigliatura, frittura, rigenerazione e rigenerazione al piatto). Grazie alle tecnologie Unox Intensive Cooking e Intelligent Performance e alla gestione automatica dei processi di cottura CHEFUNOX garantisce risultati perfetti e ripetibili anche in assenza di personale qualificato.

Impostazioni di cottura

Programmi

- **1000+** Programmi
- **CHEFUNOX**: scegli cosa cucinare dalla libreria, il forno imposta automaticamente tutti i parametri
- **MULTI.TIME**: gestisce fino a 10 cotture contemporaneamente
- **MISE.EN.PLACE**: sincronizza l'inserimento teglie per avere tutti i piatti pronti nello stesso momento
- **MIND.Maps™**: disegna direttamente nel display i processi di cottura
- **READY.BAKE**: programmi a tempo infinito pre-impostati pronti all'uso

Cottura manuale

- **Temperatura**: 30 °C – 300 °C
- Fino a 9 step di cottura
- **CLIMA.Control**: impostazione con incremento del 10% di umidità o aria secca
- Cotture con sonda al cuore e funzione Delta T
- Sonda al cuore MULTI.Point con 4 punti di misurazione
- Sonda al cuore SOUS-VIDE con 2 punti di misurazione (accessorio opzionale)

Cottura avanzata e automatica

Unox Intelligent Performance

- **ADAPTIVE.Cooking™**: regola automaticamente i parametri di cottura per garantire risultati ripetibili
- **CLIMALUX™**: controllo totale dell'umidità nella camera di cottura
- **SMART.Preheating**: imposta automaticamente temperatura e durata del preriscaldamento
- **AUTO.Soft**: gestisce la salita termica per renderla più delicata
- **SENSE.Klean**: stima il grado di sporco del forno e ti suggerisce il lavaggio automatico adeguato

Unox Intensive Cooking

- **DRY.Maxi™**: rimuove rapidamente l'umidità dalla camera di cottura
- **STEAM.Maxi™**: produce vapore saturo
- **AIR.Maxi™**: gestisce l'auto-inversione di marcia e la funzione pulsata delle ventole
- **PRESSURE.Steam**: aumenta la saturazione e la temperatura di vapore



XEBL-16EU-YPRS

Caratteristiche tecniche

- **ROTOR.Klean™**: sistema di lavaggio automatico
- Lavaggio speciale automatico retro carter
- Camera di cottura stampata in acciaio inossidabile AISI 316 L
- Triplo vetro
- Illuminazione camera di cottura attraverso luci LED integrate nella porta
- Supporti teglia forati con sistema antiribaltamento
- Sistema raccolta gocce integrato nella porta e funzionante anche a porta aperta
- 6 motori con sistema multiventola ad inversione di marcia e resistenze rettilinee ad alta intensità di potenza
- Contenitore detergente DET&Rinse™ integrato
- Connessione internet Wi-Fi integrata
- **Wi-Fi / USB data**: download/upload dati HACCP
- **Wi-Fi / USB data**: download/upload programmi

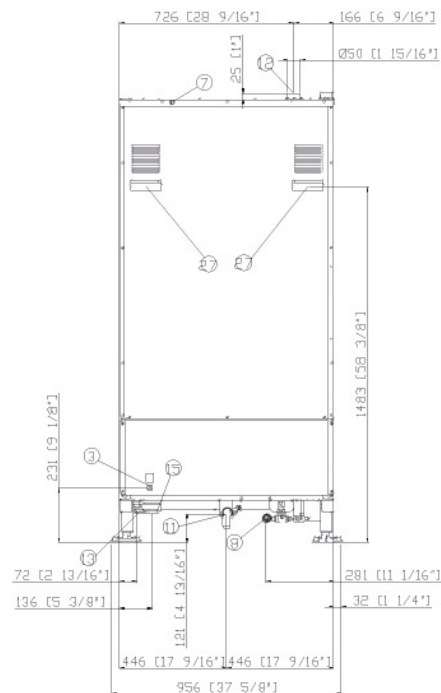
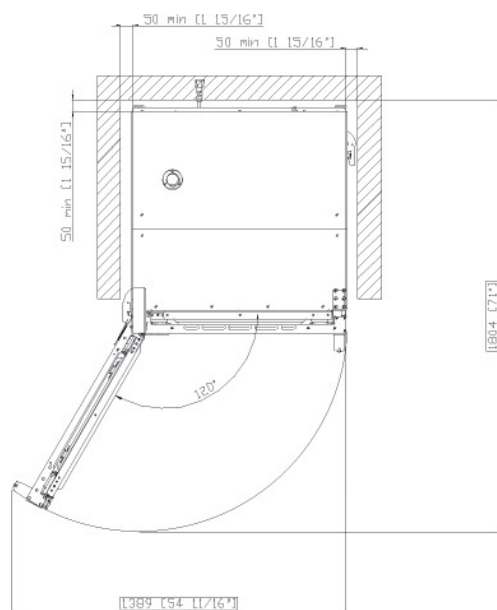
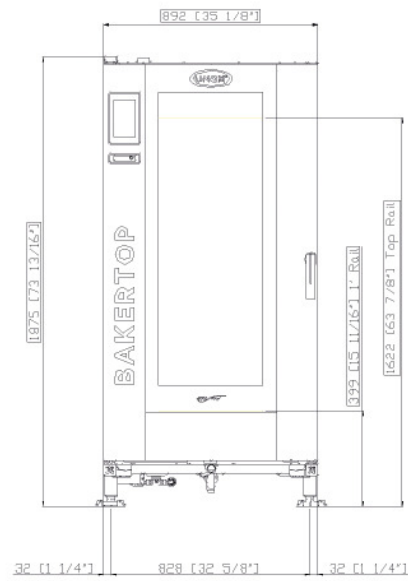
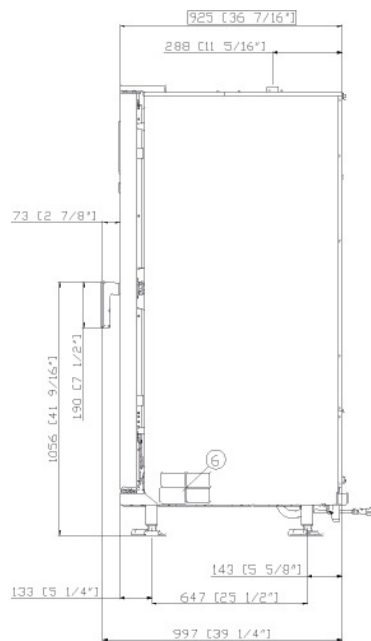
App e servizi web

- **Data Driven Cooking app & webapp**: controlla e monitora in real-time le condizioni operative dei tuoi forni, crea e condividi nuove ricette. L'intelligenza artificiale trasforma i dati di consumo in informazioni utili e ti permette di aumentare i profitti giornalieri
- **Top Training app**: scarica l'app Unox Top.Training e impara passo dopo passo i segreti del pannello di controllo del tuo nuovo forno

Accessori

- **Cappa Ventless**: cappa a condensazione di vapore
- **LIEVOX**: Lievitatore dotato di sensori in grado di controllare ed intervenire in modo automatico sul processo di lievitazione
- Sistema QUICK.Load e trolley
- **Baking Essentials**: teglie speciali
- **DET&Rinse™ PLUS**: detergente brillantante per garantire massimi livelli di pulizia, minori consumi e lunga durata del forno
- **DET&Rinse™ ECO**: detergente a doppia concentrazione per la pulizia quotidiana ed il massimo rispetto per l'ambiente.
- **DET&Rinse™ ULTRA**: detergente brillantante per garantire massimi livelli di pulizia, minori consumi e lunga durata del forno
- **PURE**: sistema filtraggio a resine che elimina dall'acqua tutte le sostanze che contribuiscono alla formazione di calcare
- Kit connessione ethernet

XEBL-16EU-YPRS



Dimensioni e peso

Larghezza	892 mm
Profondità	925 mm
Altezza	1875 mm
Peso netto	292 kg
Distanza teglie	81.5 mm

Posizione connessioni

2	Morsettiera alimentazione
3	Morsetto equipotenziale
6	Targhetta dati tecnici
7	Termostato di sicurezza
8	Ingresso acqua 3/4" femmina NPT
10	Ingresso Rotor.KLEAN™

11	Scarico camera di cottura
12	Uscita fumi caldi
13	Collegamento accessori
27	Uscita aria di raffreddamento

XEBL-16EU-YPRS

Alimentazione elettrica

STANDARD

Voltaggio	380-415 V
Fase	~3PH+N+PE
Frequenza	50 / 60 Hz
Potenza totale	38.5 kW
Max corrente assorbita	58 A
Dimensione richiesta dell'interruttore differenziale	63 A
Requisiti cavo potenza*	5G x 16 mm ²
Spina	NON INCLUSA

*Dimensione consigliata - osservare l'ordinanza locale.

Connessione idrica

UTILIZZARE ACQUA NON CONFORME AGLI STANDARD MINIMI UNOX PER LA QUALITÀ DELL'ACQUA RENDERA' NULLA LA GARANZIA.

È responsabilità dell'acquirente assicurarsi che la fornitura di acqua in entrata sia conforme alle specifiche elencate da UNOX o di renderla tale attraverso adeguate misure di trattamento.

Acqua di rete: Ingresso acqua potabile: 3/4" NPT*,
pressione acqua di rete: da 22 a 87 psi; da
1.5 a 6 Bar (29 psi; 2 Bar consigliato)

Specifiche acqua in ingresso

Cloro libero	≤ 0.5 ppm
Chloramine	≤ 0.1 ppm
pH	7 - 8.5
Conduttività elettrica	≤ 1000 μS/cm
Durezza totale	≤ 30 °dH

Durezza totale

Circuito vapore: specifiche acqua in ingresso

Durezza totale	≤ 8 °dH
Chlorides	≤ 250 ppm

Per evitare la formazione di calcare, l'acqua in ingresso deve avere una durezza totale ≤ 8°dH.

*Questo valore si riferisce ad una cottura giornaliera a vapore di 1-2 ore. In ogni caso, se con una durezza totale ≤ 8°dH si verifica ancora produzione di calcare, è obbligatorio trattare l'acqua per evitare tale produzione di calcare. Si consigliano sistemi di trattamento delle acque a base di resine a scambio ionico. Non sono ammessi sistemi di trattamento delle acque a base di polifosfati.

Requisiti per l'installazione

Le installazioni devono essere conformi a tutti i sistemi elettrici locali, in particolare la sezione dei cavi di collegamento elettrico e ai regolamenti per la ventilazione e l'allacciamento idraulico. È necessario eseguire l'analisi dei fumi di combustione nel caso di forni a gas.