

Cliente \_\_\_\_\_ Quantità \_\_\_\_\_  
Progetto \_\_\_\_\_ Posizione \_\_\_\_\_**ROC 900**

Piano cottura a gas piano stampato, 4 fuochi, top

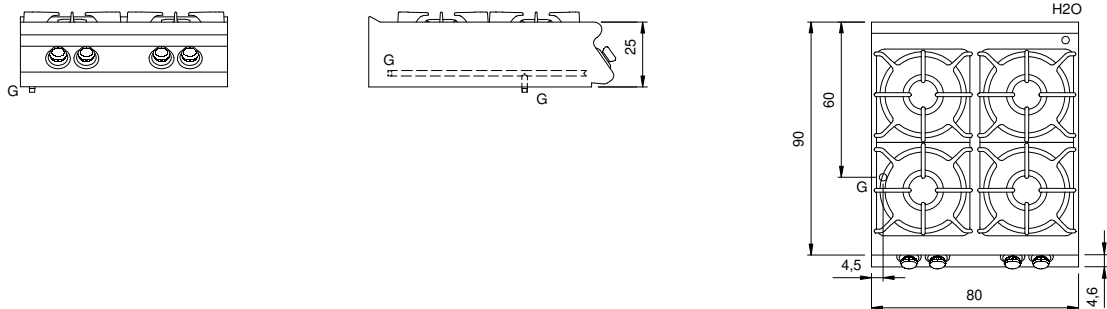
**Modello:** R90/80PCG/T**Cod:** MP01014114003**Dati Tecnici**

<b>Modularità:</b>	Top
<b>Dimensioni (mm):</b>	800x900x280
<b>Potenza gas totale (Kcal/h):</b>	30955
<b>Potenza gas totale (kW):</b>	36
<b>Connessione gas:</b>	1/2"
<b>Volume netto (m3):</b>	0,202
<b>Dimensioni imballo (mm):</b>	880x1026x509
<b>Peso lordo (kg):</b>	75
<b>Potenza fuoco 1 (kW):</b>	6
<b>Potenza fuoco 2 (kW):</b>	10
<b>Potenza fuoco 3 (kW):</b>	10
<b>Potenza fuoco 4 (kW):</b>	10
<b>Volume lordo (m3):</b>	0,460

**Caratteristiche**

<b>Brucciatori:</b>	Mono e doppia corona in ghisa con spartifiamma in ottone
<b>Griglie:</b>	Per singolo fuoco in ghisa o in acciaio inox (optional) lavabili in lavastoviglie
<b>Piano:</b>	Piano stampato realizzato in acciaio inox AISI 304 spessore 20/10 mm
<b>Manopole:</b>	Realizzate in alluminio con protezione all'acqua IPX5
<b>Kit Gas:</b>	kit conversione da gas naturale 30/50 m/bar (collaudo con gas naturale)

Disegno tecnico



G: Connessione gas 1/2"