

150 Kg/24h

K150 F

Fabbricatori di ghiaccio a cubetto cavo / Hollow cube Ice Makers:
K23 nano - K23 - K25 - K30 - K36 - K45 - K50 - K62 - K80 - K95 - K150
K23 nano F - K23 F - K25 F - K30 F - K36 F - K45 F - K50 F - K62 F - K80 F - K95 F - K150 F

230V/1N/50Hz
Self contained - Paddle System



CARATTERISTICHE

- Scocca in acciaio
- Condensazione ad aria o acqua
- Ciclo di lavaggio
- Produzione ghiaccio programmabile
- Tasto comandi capacitivo
- Segnalazione acustica e luminosa allarmi
- Report allarmi HACCP
- Regolazione livello ghiaccio deposito
- Collegamento USB per aggiornamento sw e scarico dati HACCP
- Ventilatore condensatore controllato alle basse temperature ambiente
- Analisi predittiva malfunzionamenti
- Report prestazioni apparecchiatura
- Kit piedini 100 mm

OPZIONALE

- Ciclo sanificazione programmabile con Ozono
- Trattamento nanotecnologico evaporatore con Rainbow technology
- Connessione cloud IOT

FEATURES

- Stainless steel construction
- Air or water condensation
- Cleaning cycle
- Programmable ice production
- Touch control
- Acoustic and luminous alarms
- Report HACCP alarms
- Storage bin ice level adjustment
- USB connection for software update and HACCP data download
- Condenser fan controlled at low ambient temperatures
- Predictive analysis of malfunctions
- Machine performance report
- Feet 100 mm kit

OPTIONAL

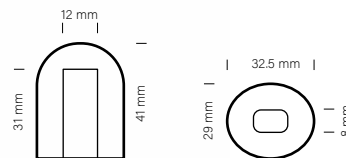
- Ozone sanitization cycle programmable
- Rainbow technology : Nanotechnological evaporator treatment
- IOT cloud connection

DATI TECNICI - SPECIFICATIONS

		+°C -°C	comp. W	ABS. W	Fuse	Kwh/100Kg	I / h	kg	kg
K150 F A AG	220-240/50/1		2714	990	10	16.8	16.1	105	116
K150 F W AG	220-240/50/1		2714	765	10	12.5	111	105	116



TIPO GHIACCIO / ICE TYPE



PCS / CYCLE
PZ/CICLO **90**

WEIGHT ICE
PESO GHIACCIO **21 g**

PRODUZIONE GHIACCIO /
ICE PRODUCTION **kg/24h**
lbs/24h

Raffreddamento ad Aria
Air Cooled Unit

Temp. Aria Air Temp.	Temp. Acqua / Water Temp.			
°C	32°	21°	15°	10°
°F	90°	70°	60°	50°
10°	124	135	142	150
50°	273	298	313	331
21°	118	128	135	140
70°	260	282	298	309
32°	108	118	123	127
90°	238	260	271	280
38°	92	100	105	109
100°	203	220	231	240

Raffreddamento ad Acqua
Water Cooled Unit

Temp. Aria Air Temp.	Temp. Acqua / Water Temp.			
°C	32°	21°	15°	10°
°F	90°	70°	60°	50°
10°	117	129	135	144
50°	258	284	298	317
21°	112	124	130	134
70°	247	273	287	295
32°	107	118	123	127
90°	236	260	271	280
38°	100	115	120	124
100°	220	254	265	273

Via del Lavoro, 9 31033 Castelfranco Veneto (TV) Tel.
+39 0423.738452 Fax +39 0423.722811
email: info@castelmac.it
www.castelmac.eu - www.icematic.eu

150 Kg/24h

K150 F

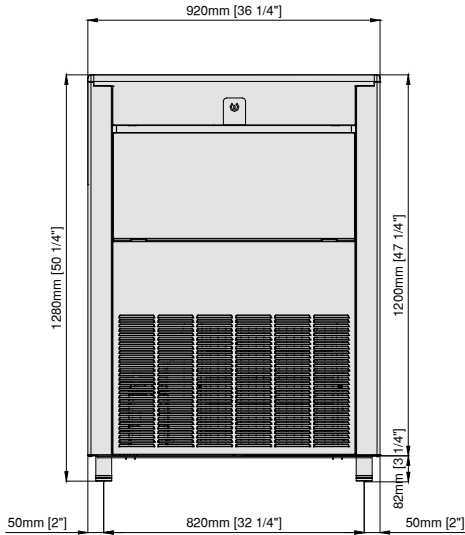
Fabbricatori di ghiaccio a cubetto cavo / Hollow cube Ice Makers:
K23 nano - K23 - K25 - K30 - K36 - K45 - K50 - K62 - K80 - K95 - K150
K23 nano F - K23 F - K25 F - K30 F - K36 F - K45 F - K50 F - K62 F - K80 F - K95 F - K150 F

230V/1N/50Hz

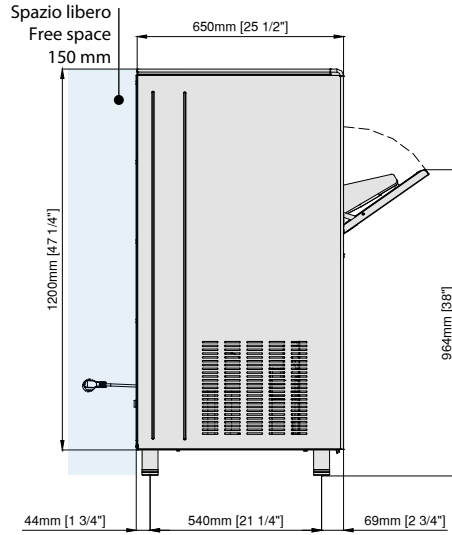
Self contained - Paddle System

DIMENSIONI - DIMENSIONS

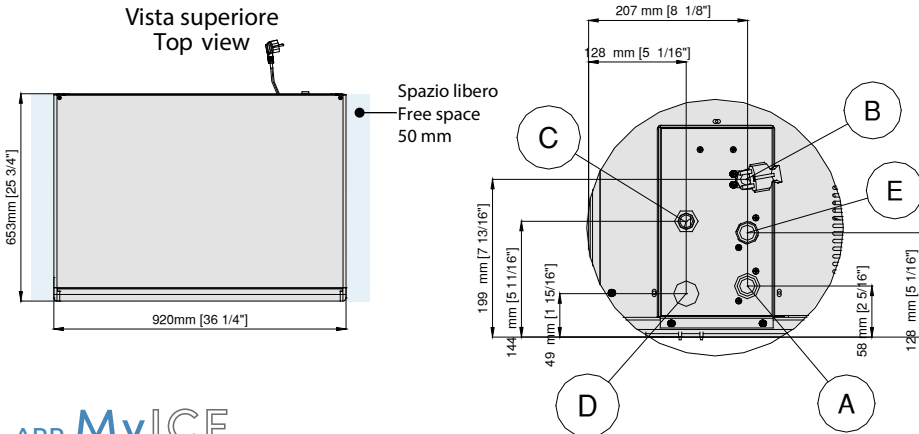
Vista frontale
Front view



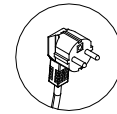
Vista laterale
Lateral view



Vista superiore
Top view

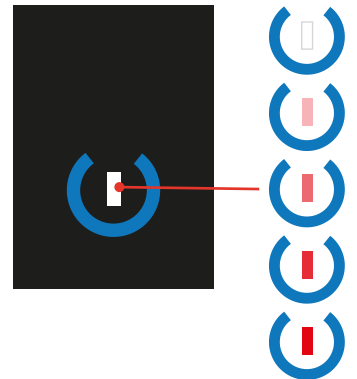


- A** Attacco entrata acqua - 3/4"gas / Water inlet connection
- B** Ingresso alimentazione elettrica / Electrical cable supply
- C** Attacco scarico acqua Ø 20 mm / Water outlet connection
- D** Uscita acqua condensatore ad acqua Ø 20 mm / Water outlet connection water condensation
- E** Entrata acqua condensatore ad acqua - 3/4"gas OPTIONAL / Water inlet connection water condensation



Schuko plug
Spina schuko

TOUCH CONTROL

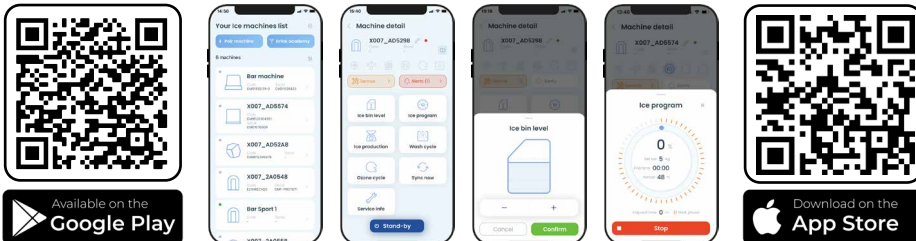


Capacitive Stand-by Reset control (led with continuous colors variation from white to red)

Pulsante Capacitivo di ripristino dello stand-by (led a variazione continua di colori dal bianco al rosso)

APP MyICE

Permette il comando e il monitoraggio dei produttori di ghiaccio direttamente da smartphone / It allows the control and monitoring of the ice machines directly from a smartphone



Condizioni operative - Operating requirements

	Min.	Max
Temp. Ambiente / Air Temperature	10°C	40°C
Temp. Acqua / Water Temperature	5°C	35°C
Press. Acqua / Water Pressure	1 Bar (14psi)	5 Bar (70psi)
Conducibilità acqua / Water conductivity	-- µS	-- µS
Alimentazione / Electrical supply	-10%	+10%

Calore espulso / Rejected Heat	2558 W
Volume Aria / Air Volume	1100 m ³ /h

Via del Lavoro, 9 31033 Castelfranco Veneto (TV) Tel. +39 0423.738452 Fax +39 0423.722811 email: info@castelmac.it www.castelmac.eu - www.icematic.eu