



Cliente _____ Quantità _____
 Progetto _____ Posizione _____

Armadio Klima 900 EN60x80

Modello: A90/1MJ

Cod: A22090200101

Armadio refrigerato Klima 900 Plug-In, 1 porta con maniglia inox, classe climatica 5 heavy duty e gas refrigerante ecologico R290. Serratura con chiave, illuminazione, completo di 20 coppie guida per griglie EN60x80. Range di temperatura -2°+10°C; refrigerazione statico-ventilata con flusso d'aria indiretto regolabile. Evaporatore trattato anticorrosione. Struttura monoscocca con isolamento 75 mm. Interno/esterno in acciaio inox AISI 304; schiena esterna, fondo esterno e interno vano tecnico in acciaio galvanizzato/colaminato. Sistema refrigerante sostituibile FSS - Fast Service System - per un service facile e veloce. Predisposto per collegamento a sistema di supervisione remoto.

Dati Tecnici

Capacità lorda:	872 lt
Range temperatura:	-2°+10°C
Unità refrigerante:	Plug-In
Classe climatica:	5
Gas refrigerante:	R290
Sbrinamento:	A gas caldo
Valvola:	Solenioide fornita di serie
Dimensioni (mm):	810×1015×2085 mm
Dimensioni imballo:	905×1130×2258 mm
Peso lordo:	165 Kg
Alimentazione:	220-240 V - 50 Hz
Potenza assorbita:	300 W
Corrente assorbita:	1,4 A
Resa Frigorifera:	533 W*
*:	Evap. -10°C Cond. +55°C

Caratteristiche

Dotazione:	20 coppie guida per teglie EN60x80 Serratura con chiave Illuminazione LED
Controllo:	Elettronico, display a filo pannello
Porte:	1 porta, autochiudente con fermo a 105°, cerniere a destra
Guarnizione porta:	A tripla camera, magnetica facilmente sostituibile
Isolamento:	Spessore 75 mm - CFC/HCFC free
Finitura interna/esterna:	Interno/esterno in acciaio inox AISI 304; schiena esterna, fondo e interno vano tecnico in acciaio galvanizzato/colaminato
Angoli interni:	Arrotondati per una facile pulizia
Maniglia:	In acciaio inox AISI 304, spessore 2 mm
Cremagliere e Guide:	Acciaio inox AISI 304
Piedini:	In acciaio inox AISI 304 regolabili h 100-150 mm
Cosmo:	Predisposto per collegamento a Cosmo Hub

Accessori e varianti

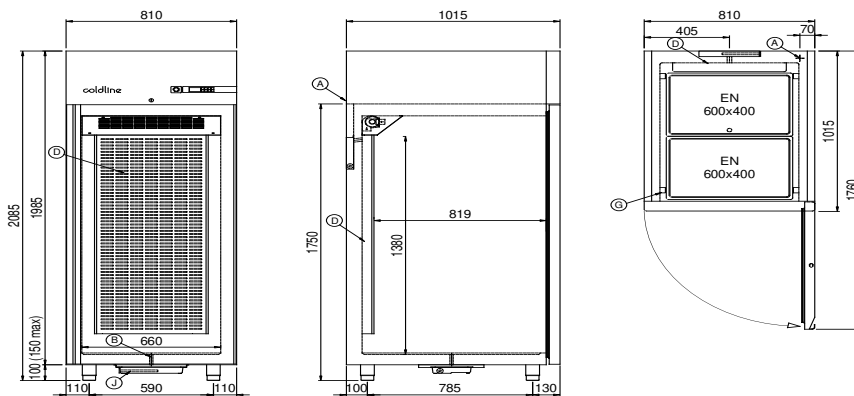
Doppio sportello
Porta a vetro con luce led
Verniciatura RAL
Unità plug-in ad acqua
Alimentazione frequenza 60Hz
Altre alimentazioni
Kit apertura porta con pedale
Kit 4 ruote inox pivottanti con freno su piastra tavoli armadi
Teglia alluminata EN60x40 h 20 mm
Griglia inox 600x400 mm
Griglia plastificata EN60x40
Coppia guide tipo L 755 mm EN60x80
Interfaccia seriale, cavo RS485
Kit connessione Cosmo®

COSMO - controllo wi-fi

Cosmo è la tecnologia wifi che permette di connettere e monitorare da smartphone gli apparecchi Coldline. L'armadio, collegato con kit Cosmo ad un Cosmo hub (MODI, VISION o LEVTRONIC) o con Cosmo box wifi, può essere monitorato dalla CosmoApp per ricevere alert in caso di funzionamento anomalo.

*Necessita di kit cremagliere speciale per cassetti e ripiani

Disegno tecnico



A: Uscita cavo alimentazione
J: Evaporazione automatica condensa

D: Diffusore flusso aria

G: Cremagliere

In order to constantly offer the best possible products we reserve the right to make changes on technical specifications without incurring any obligation for equipment previously or subsequently sold.