



Cliente _____ Quantità _____
 Progetto _____ Posizione _____

Armadio Clima 650 EN60x40

Modello: A80/1MJ

Cod: A22080200101

Armadio refrigerato Clima 650 Plug-In, 1 porta con maniglia inox, classe climatica 5 heavy duty e gas refrigerante ecologico R290. Serratura con chiave, illuminazione, completo di 20 coppie guida per griglie EN60x40. Range di temperatura -2°+10°C; refrigerazione statico-ventilata con flusso d'aria indiretto regolabile. Evaporatore trattato anticorrosione. Struttura monoscocca con isolamento 75 mm. Interno/esterno in acciaio inox AISI 304; schiena esterna, fondo esterno e interno vano tecnico in acciaio galvanizzato/colaminato. Sistema refrigerante sostituibile FSS - Fast Service System - per un service facile e veloce. Predisposto per collegamento a sistema di supervisione remoto.

Dati Tecnici

Capacità lorda:	573 lt
Range temperatura:	-2°+10°C
Unità refrigerante:	Plug-In
Classe climatica:	5
Gas refrigerante:	R290
Sbrinamento:	A gas caldo
Valvola:	Solenioide fornita di serie
Dimensioni (mm):	810x715x2085 mm
Dimensioni imballo:	905x830x2138 mm
Peso lordo:	135 Kg
Alimentazione:	220-240 V - 50 Hz
Potenza assorbita:	300 W
Corrente assorbita:	1,4 A
Resa Frigorifera:	533 W*
*:	Evap. -10°C Cond. +55°C

Caratteristiche

Dotazione:	20 coppie guida per teglie EN60x40 Serratura con chiave Illuminazione LED
Controllo:	Elettronico, display a filo pannello
Porte:	1 porta, autochiudente con fermo a 105°, cerniere a destra
Guarnizione porta:	A tripla camera, magnetica facilmente sostituibile
Isolamento:	Spessore 75 mm - CFC/HCFC free
Finitura interna/esterna:	Interno/esterno in acciaio inox AISI 304; schiena esterna, fondo e interno vano tecnico in acciaio galvanizzato/colaminato
Angoli interni:	Arrotondati per una facile pulizia
Maniglia:	In acciaio inox AISI 304, spessore 2 mm
Cremagliere e Guide:	Acciaio inox AISI 304
Piedini:	In acciaio inox AISI 304 regolabili h 100-150 mm
Cosmo:	Predisposto per collegamento a Cosmo Hub

Accessori e varianti

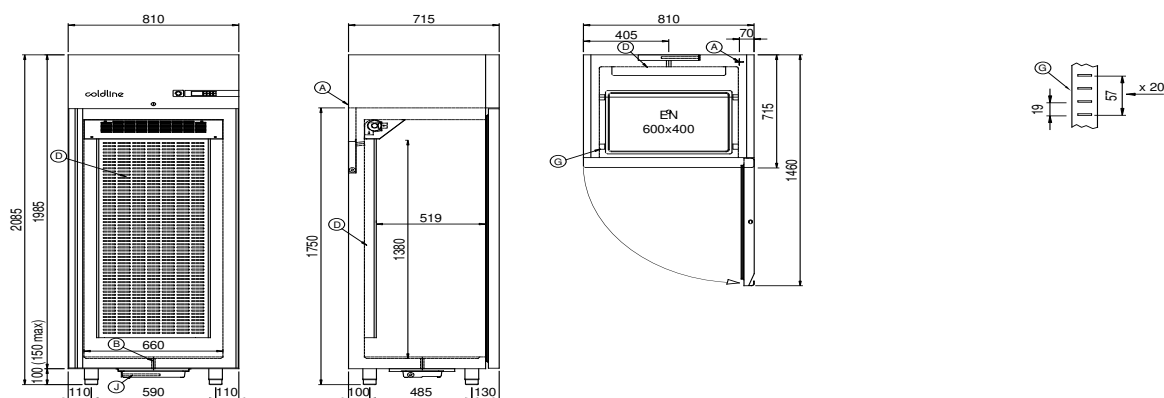
Doppio sportello
Porta a vetro con luce led
Verniciatura RAL
Unità plug-in ad acqua
Alimentazione frequenza 60Hz
Altre alimentazioni
Kit apertura porta con pedale
Kit 4 ruote inox pivottanti con freno su piastra tavoli armadi
Teglia alluminata EN60x40 h 20 mm
Griglia inox 600x400 mm
Griglia plastificata EN60x40
Coppia guide tipo L 398 mm per griglie EN60x40
Interfaccia seriale, cavo RS485
Kit connessione Cosmo®

COSMO - controllo wi-fi

Cosmo è la tecnologia wifi che permette di connettere e monitorare da smartphone gli apparecchi Coldline. L'armadio, collegato con kit Cosmo ad un Cosmo hub (MODI, VISION o LEVTRONIC) o con Cosmo box wifi, può essere monitorato dalla CosmoApp per ricevere alert in caso di funzionamento anomalo.

*Necessita di kit cremagliere speciale per cassette e ripiani

Disegno tecnico



A: Uscita cavo alimentazione

D: Diffusore flusso aria

G: Cremagliere

J: Evaporazione automatica condensa

In order to constantly offer the best possible products we reserve the right to make changes on technical specifications without incurring any obligation for equipment previously or subsequently sold.